

Work happily



V1.3

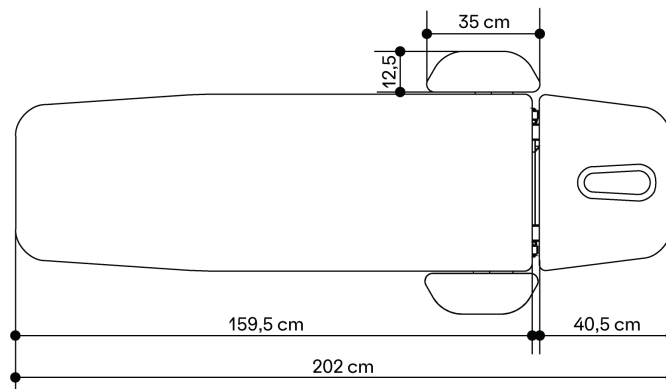
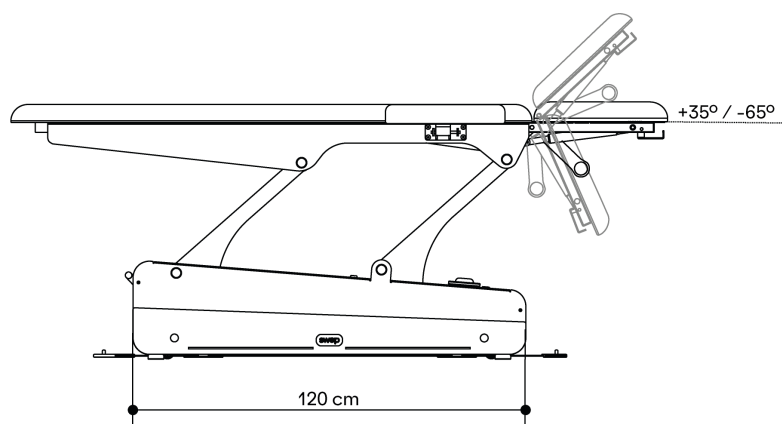
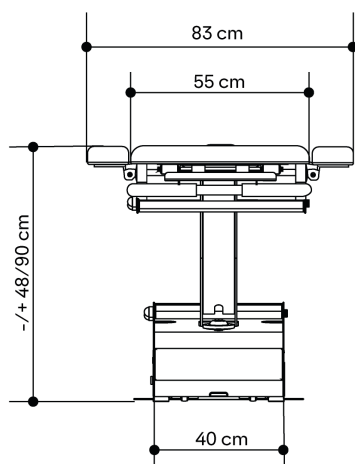
naggura'swop

naggura.com

Swop 2W Pro Physio



Dimensions



Swop 2W Pro Physio



General Specifications

MOTORS

1 engine height (6000N)

FRAME COLOUR

Space ball is RAL 7015
Base Frame is RAL 7047

DIMENSIONS (LENGTH X WIDTH)

202 x 55/83 cm

INSULATION CLASS

Reinforced insulation II

HEIGHT (MIN. AND MAX.)

48/90 cm

PRODUCT CLASSIFICATION

Class I Equipment

WEIGHT

96 kg

APPLIED PARTS

Type B

LIFTING CAPACITY

200 kg

MOISTURE RESISTENCE

IPx0

POWER SUPPLY

230 V - 50/60 Hz

FEEDER CABLE

2,5m, white

Operation

2 side widening supports.

Head section with 2 gas springs.

Handlebar support.

Space ball peripheral switch, easy access from all sides of the table.

4 wheels turning 360°. Fully integrated system underneath the base frame. 1 Central lever.

Upholstery

Thickness: 5cm

Density: 70kg/m³

Breathing hole and plug.

Seamless upholstery with round edges.

Naggura Skin upholstery: 100% vinyl compound.

Protection against germs and UV rays.

Superior abrasion resistance: >250K cycles.

Flame retardancy: NF P 92-503/M2

Colour: Graphite

Warranty and conformity

WARRANTY

2 years on table and upholstery

CONFORMITY

EN ISO 14971: 2019, EN ISO 20417:2021,

EN ISO 15223-1: 2016, ISO 10993-1: 2018,

EN ISO 10993-5: 2009, EN ISO 10993-10: 2013,

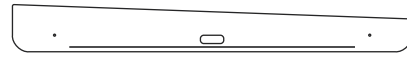
EN ISO 13485:2016,

EN 60601-2-52:2010+ AC:2011+A1:2015,

EN 60601-1-2:2015+ A1:2020,

EN 60601-1:2006+ A1:2013+AC:2014+A12:2014 +A2:2020

Collections



Nordic

METAL



Yellow



Blue



Pink

Foll

METAL



Ash



Clay

Iron

METAL



Inox



Black

Om

WOOD



Oak



Wenge

Techno

PMMA



Fluor



Fuxia



Ice

Accessories

Paper roll holder



Bed Covers



Safety

Safety switch with key (power off).

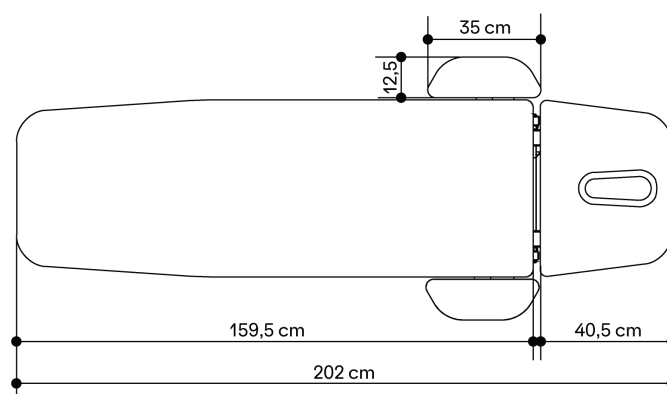
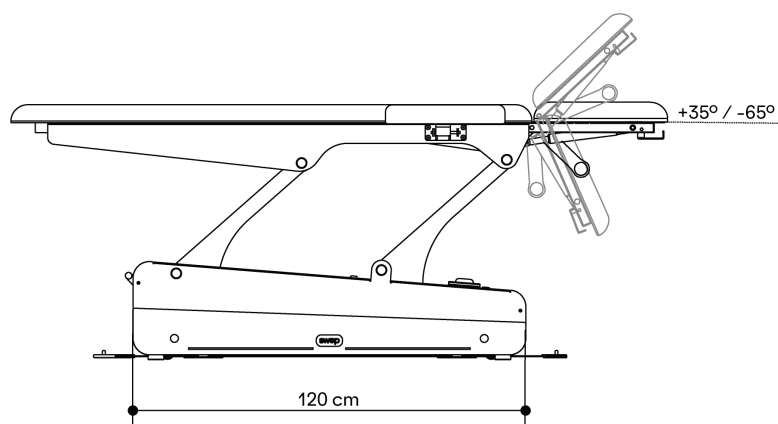
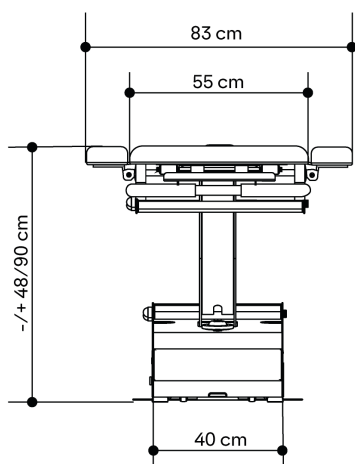
Motor with safety clutch.

Swop 2W Pro Physio

  Physiotherapy



Dimensiones y Funciones



Swop 2W Pro Physio



Características técnicas

MOTORES

1 motor altura (6000 N)

COLOR DE LA ESTRUCTURA

Space ball: RAL 7015
Base Frame: RAL 7047

DIMENSIONES (LARGOxANCHO)

202 x 55/83 cm

CLASE DE AISLAMIENTO

Aislamiento reforzado II

ALTURA (MIN. Y MAX.)

48/90 cm

CLASIFICACIÓN PRODUCTO

Equipamiento Clase I

PESO

96 kg

TIPO DE COMPONENTE

Tipo B

CAPACIDAD DE CARGA

200 kg

RESISTENCIA HUMEDAD

IPx0

FUENTE DE ALIMENTACIÓN

230 V - 50/60 Hz

CABLE DE ALIMENTACIÓN

2,5m, blanco

Funcionalidades

2 apoyabrazos abatibles.

Cabezal con dos pistones.

Manillar apoyamanos.

Sistema perimetral Space ball, accesible desde cada lado de la camilla.

4 ruedas con giro 360°. Sistema completamente integrado bajo la estructura de la base accionado con una palanca.

Tapizados

Espesor: 5cm

Densidad: 70kg/m³

Agujero y cojín facial.

Borde redondeado sin costuras.

Tapizado con Naggura Skin: 100% Mezcla de vinilo.

Protección contra gérmenes y rayos UV.

Resistencia superior a la abrasión: >250K ciclos.

Protección ignífuga: NF P 92-503/M2

Color: Grafito

Garantía y conformidad

GARANTÍA

2 años (camilla y tapizado)

CONFORMIDAD

EN ISO 14971: 2019, EN ISO 20417:2021,

EN ISO 15223-1: 2016, ISO 10993-1: 2018,

EN ISO 10993-5: 2009, EN ISO 10993-10: 2013,

EN ISO 13485:2016,

EN 60601-2-52:2010+ AC:2011+A1:2015,

EN 60601-1-2:2015+ A1:2020,

EN 60601-1:2006+ A1:2013+AC:2014+A12:2014 +A2:2020

Colecciones



Nordic

METAL



Yellow



Blue



Pink

Foll

METAL



Ash



Clay

Iron

METAL



Inox



Black

Om

MADERA



Oak



Wenge

Techno

PMMA



Fluor



Fuxia



Ice

Accesorios

Portarrollos de papel



Funda de protección



Seguridad

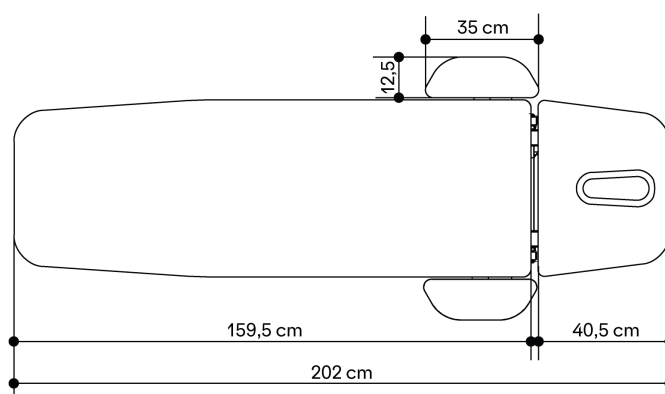
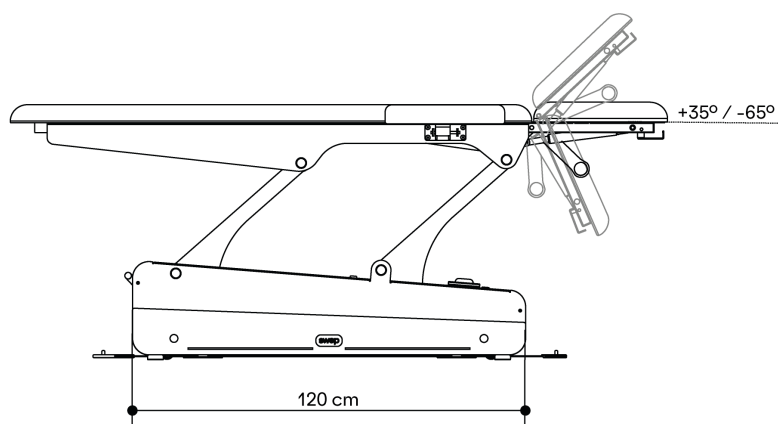
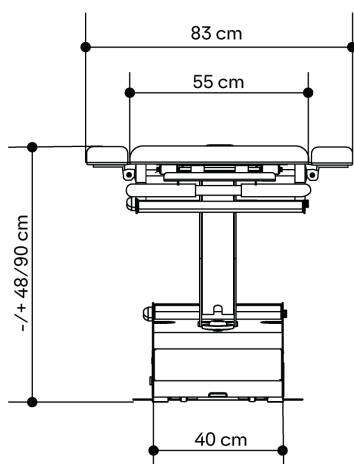
Botón de seguridad con llave (apagar).

Motor con embrague de seguridad.

Swop 2W Pro Physio



Dimensions et Fonctions



Swop 2W Pro Physio



Spécifications Générales

MOTEURS

1 moteur hauteur (6000 N)

COULEUR DU CADRE

Space ball: RAL 7015
Base Frame: RAL 7047

DIMENSIONS (LONGUEUR-LARGEUR)

202 x 55/83 cm

CLASSE D'ISOLATION

Isolation renforcée II

HAUTEUR (MIN. ET MAX.)

48/90 cm

CLASSIFICATION DU PRODUIT

Équipement de classe I

POIDS

96 kg

PARTIES APPLIQUÉES

Type B

CAPACITÉ DE CHARGE

200 kg

RÉSISTANCE À L'HUMIDITÉ

IPx0

ALIMENTATION

230 V - 50/60 Hz

CÂBLE D'ALIMENTATION

2,5m, Blanc

Fonctionnement

2 accoudoirs repliables.

Tête avec 2 vérins à gaz.

Support guidon repose-mains.

Le cadre périphérique SPACE BALL, facilement accessible de tous les côtés de la table.

4 roues 360°, entièrement intégrées au châssis, et 1 levier permettent de lever la table sur les 4 roues.

Revêtement

Épaisseur: 5cm

Densité: 70kg/m³

Trou visage et bouchon amovible.

Revêtement sans coutures et bords arrondis.

Revêtement avec Naggura Skin : 100% composé de vinyle. Protection contre germes et rayons UV.

Résistance supérieure à l'abrasion: >250K cycles.

Résistance à la flamme : NF P 92-503/M2

Couleur : Graphite

Garantie et conformité

GARANTIE

2 ans sur la table et le revêtement

CONFORMITÉ

EN ISO 14971: 2019, EN ISO 20417:2021,

EN ISO 15223-1: 2016, ISO 10993-1: 2018,

EN ISO 10993-5: 2009, EN ISO 10993-10: 2013,

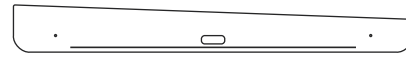
EN ISO 13485:2016,

EN 60601-2-52:2010+ AC:2011+A1:2015,

EN 60601-1-2:2015+ A1:2020,

EN 60601-1:2006+ A1:2013+AC:2014+A12:2014 +A2:2020

Collections



Nordic

METAL



Yellow



Blue



Pink

Foll

METAL



Ash



Clay

Iron

METAL



Inox



Black

Om

WOOD



Oak



Wenge

Techno

PMMA



Fluor



Fuxia



Ice

Accessoires

Porte-rouleau



Housse de protection



Sécurité

Verrouillage de sécurité avec clé
(désactive les moteurs).

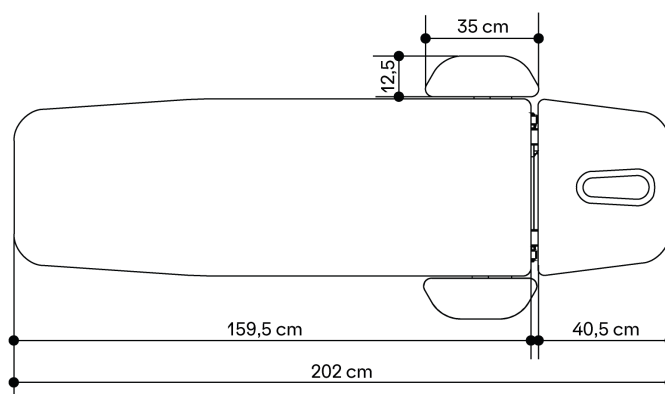
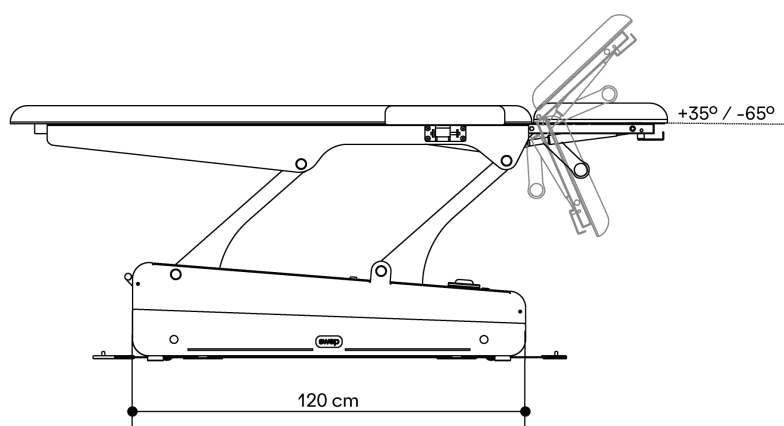
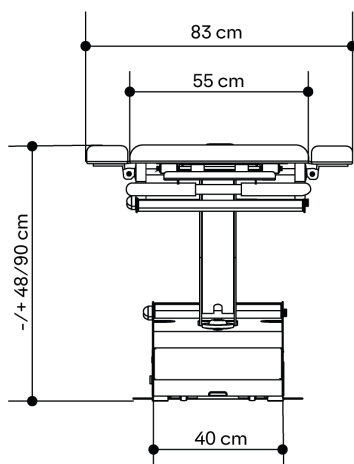
Moteur avec embrayage de sécurité.

Swop 2W Physio

  Physiotherapy



Dimensioni e Funzioni



Swop 2W Pro Physio



Physiotherapy

Caratteristiche tecniche

MOTORI

1 motore altezza (6000 N)

COLORE DEL TELAIO

Space ball: RAL 7015
Base Frame: RAL 7047

DIMENSIONI (LUNGHEZZA-LARGHEZZA)

202 x 55/83 cm

CLASSE DI ISOLAMENTO

Isolamento rinforzato II

ALTEZZA (MINIMA E MASSIMA)

48/90 cm

CLASSIFICAZIONE PRODOTTO

Prodotto di Classe I

PESO

96 kg

PARTI APPLICATE

Tipo B

CAPACITÀ DI CARICO

200 kg

RESISTENZA ALL'UMIDITÀ

IPx0

ALIMENTAZIONE ELETTRICA

230 V - 50/60 Hz

CAVO DI ALIMENTAZIONE

2,5m, Bianco

Funzionalità

2 braccioli pieghevoli laterali.

Testiera dotata di 2 pistoni a gas.

Supporto manubrio.

Sistema perimetrale sferico Space Ball, di facile accesso da tutti i lati del lettino.

4 ruote a 360° completamente integrate nel telaio. 1 leva solleva il lettino sulle sue 4 ruote.

Imbottiture

Spessore: 5cm

Densità: 70kg/m³

Foro e cuscinetto facciale

Bordo arrotondato senza cuciture.

Rivestimento Naggura Skin: 100% Mix vinilico.

Protezione contro germi e raggi UV.

Resistenza superiore all'abrasione. > 250K

Resistenza alla fiamma: NF P 92-503 / M2

Colore: Grafite

Garanzia e conformità

GARANZIA

2 anni sul lettino e il rivestimento

CONFORMITÀ

EN ISO 14971: 2019, EN ISO 20417:2021,

EN ISO 15223-1: 2016, ISO 10993-1: 2018,

EN ISO 10993-5: 2009, EN ISO 10993-10: 2013,

EN ISO 13485:2016,

EN 60601-2-52:2010+ AC:2011+A1:2015,

EN 60601-1-2:2015+ A1:2020,

EN 60601-1:2006+ A1:2013+AC:2014+A12:2014 +A2:2020

Collezioni



Nordic

METAL



Yellow



Blue



Pink

Foll

METAL



Ash



Clay

Iron

METAL



Inox



Black

Om

WOOD



Oak



Wenge

Techno

PMMA



Fluor



Fuxia



Ice

Accessori

Portarotoli



Coprilettini



Sicurezza

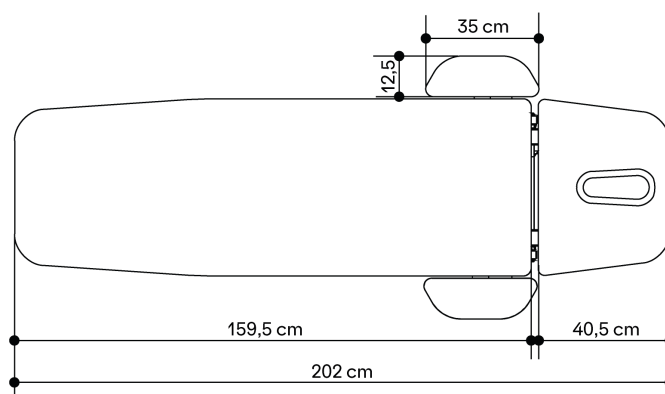
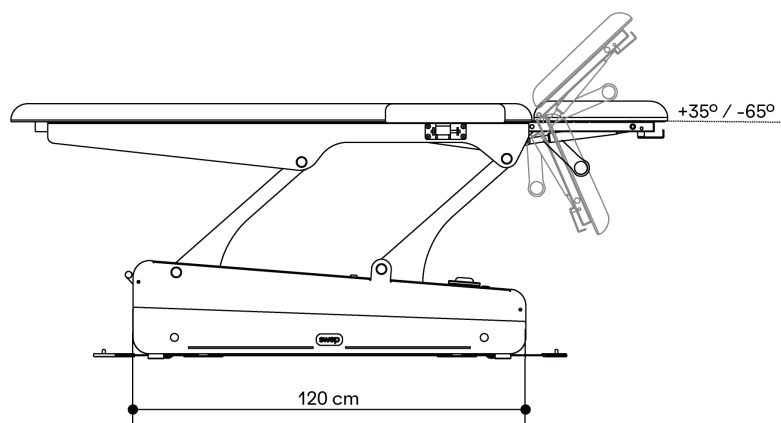
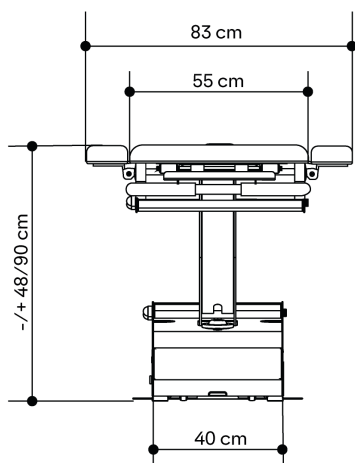
Interruttore a chiave con chiave estraibile, disconnette tutti i motori.

Motore con sistema di sicurezza.

Swop 2W Pro Physio



Abmessungen und Funktionen



Technische Angaben

MOTOREN 1 Motor Höhenverstellung (6000 N)	RAHMENFARBE Space ball: RAL 7015 Base Frame: RAL 7047
ABMESSUNGEN (LÄNGE-BREITE) 202 x 55/83 cm	DOPPELT ISOLIERT Doppelt isoliert II
HÖHE (MIN. UND MAX.) 48/90 cm	GERÄTEKLASSIFIKATION Klasse I Equipment
GEWICHT 96 kg	ANGESCHLOSSENE TEILE Typ B
BELASTBARKEIT 200 kg	FEUCHTIGKEITSSCHUTZ IPx0
STROMVERSORGUNG 230 V - 50/60 Hz	NETZKABEL 2,5m, Weiß

Funktionen

- Seitliche abklappbare Armstütze.
- Kopfteil mit zwei Gasfedern für maximale Stabilität.
- Lenker als Handstütze.
- Spaceball Rundumbedienung, von allen Seiten bedienbar.
- 4 Räder 360°, unsichtbar im Untergestell integriert, zentral bedienbar

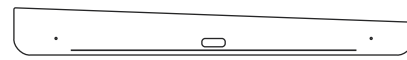
Polster

- Liegenfläche: 5cm
- Dicker polsterung: 70kg/m³
- Kopfteil mit Gesichtsöffnung und Verschlusskissen
- Nahtlose und abgerundete Polster.
- Naggura Skin Polsterbezug: 100 % Vinyl-Mischung.
- Schutz vor Keimen und UV-Strahlen.
- Hochwertige Abriebfestigkeit: >250K Zyklen
- Feuerwiderstandsklasse: NF P 92-503/M2
- Farbe: Graphite

Garantie und Konformität

- GARANTIE**
2 Jahre auch auf Polsterbezug
- KONFORMITÄT**
EN ISO 14971: 2019, EN ISO 20417:2021,
EN ISO 15223-1: 2016, ISO 10993-1: 2018,
EN ISO 10993-5: 2009, EN ISO 10993-10: 2013,
EN ISO 13485:2016,
EN 60601-2-52:2010+ AC:2011+A1:2015,
EN 60601-1-2:2015+ A1:2020,
EN 60601-1:2006+ A1:2013+AC:2014+A12:2014 +A2:2020

Kollektionen



Nordic
METAL



Yellow



Blue



Pink

Foll
METAL



Ash



Clay

Iron
METAL



Inox



Black

Om
WOOD



Oak



Wenge

Techno
PMMA



Fluor



Fuxia



Ice

Zubehör

Papierrollenhalter



Froteebezüge



Sicherheit

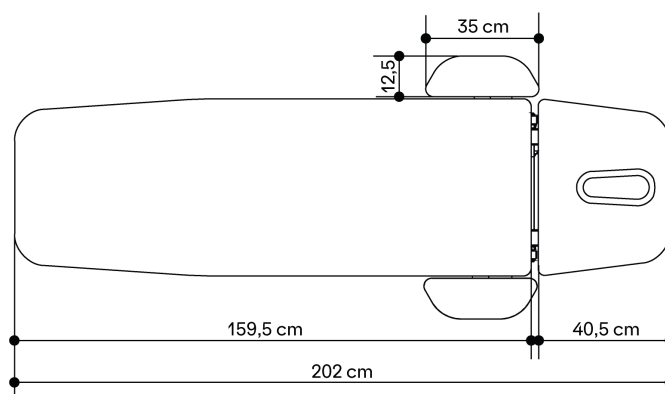
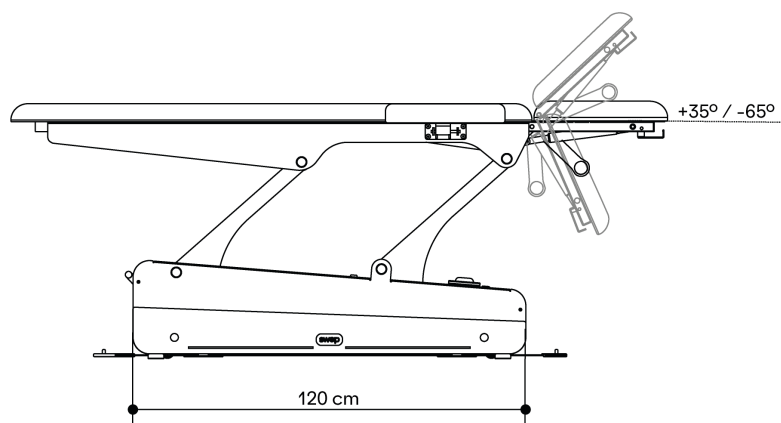
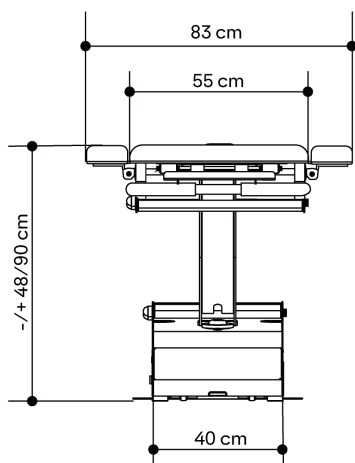
- Sperrbox mit Schlüsselschalter, schaltet alle Motoren ab.
- Motor mit Freikopplung

Swop 2W Pro Physio

  Physiotherapy



Afmetingen en instelmogelijkheden



Algemene Specificaties

MOTOREN

1 motor elektrische hoogteverstelling (6000 N)

AFMETINGEN (LENGTE-BREEDTE)
202 x 55/83 cm

HOOGTE (MIN. AND MAX.)
48/90 cm

GEWICHT
96 kg

MAXIMALE DYNAMISCHE
BELASTING 200 kg

STROOMVOORZIENING
230 V - 50/60 Hz

KLEUR VAN HET FRAME
Space ball: RAL 7015
Base Frame: RAL 7047

ISOLATIE KLASSE
Dubbel geïsoleerd II

PRODUKT KLASSE
Klasse I apparaat

AANGEBRACHTE ONDERDELEN
Type B

VOCHTBESTEDIGHEID
IPx0

NETSNOER
2,5m, wit

Uitrusting

Verbreidingssteunen aan beide zijden.

Hoofddeel ondersteund door 2 gasveren voor optimale stabiliteit.

Stuur ondersteuning.

Spaceball kringschakelaar, te bedienen aan alle zijden van de bank.

Wielmechanisme met 4 wielen, centraal te bedienen, onzichtbaar in het onderstel geïntegreerd.

Kussens

Dikte: 5cm

Polstering: 70kg/m³

Neusopening met uitneembaar gezichtskussen.

Kussens zonder naad met afgeronde hoeken.

Naggura Skin bekleding: 100% vinyl samenstelling.

Beschermt tegen bacteriën en UV stralen.

Superieure slijtagebestendigheid: >250K Martindale score.

Vlamvertragend: NF P 92-503/M2

Kleur: Graphite

Garantie en conformiteit

GARANTIE

3 jaar op bank en kunstleer

CONFORMITEIT

EN ISO 14971: 2019, EN ISO 20417:2021,

EN ISO 15223-1: 2016, ISO 10993-1: 2018,

EN ISO 10993-5: 2009, EN ISO 10993-10: 2013,

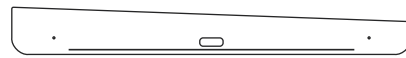
EN ISO 13485:2016,

EN 60601-2-52:2010+ AC:2011+A1:2015,

EN 60601-1-2:2015+ A1:2020,

EN 60601-1:2006+ A1:2013+AC:2014+A12:2014 +A2:2020

Collectie paneeltjes



Nordic
METAL



Yellow



Blue



Pink

Foll
METAL



Ash



Clay

Iron
METAL



Inox



Black

Om
WOOD



Oak



Wenge

Techno
PMMA



Fluor



Fuxia



Ice

Toebehoren

Papierrolhouder



Hoezen



Veiligheid

Veiligheidsschakelaar met afneembare sleutel (power off).

Motor met veiligheidsontkoppeling